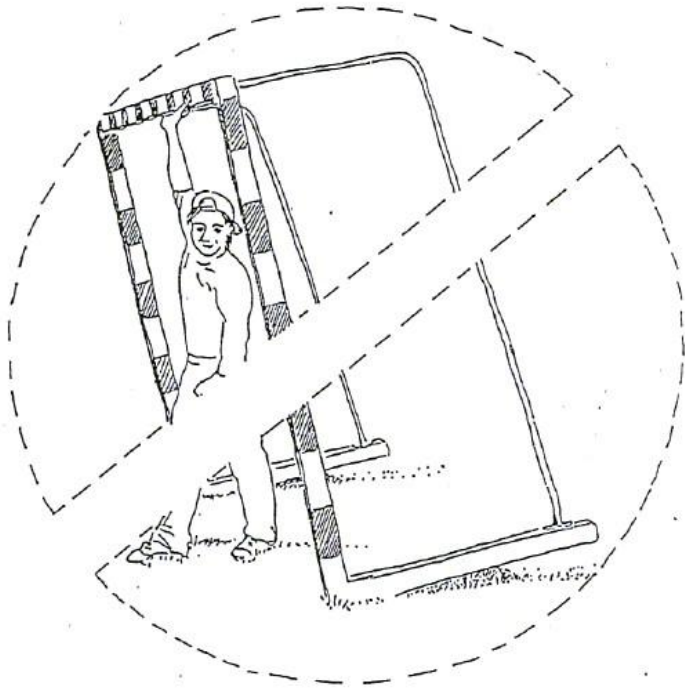


TORE MÜSSEN FALLEN –

NICHT **UMFALLEN**

Empfehlung der Sportministerkonferenz
über den sicheren Umgang mit Ballspieltoren



Hintergrund	3
Gerätesicherungspflicht für Hersteller und Vertreiber nach dem Gesetz über technische Arbeitsmittel	4
Gerätesicherheit und Verkehrssicherungspflicht für Träger und Betreiber	5
• Beschaffung	5
• Aufbau, Aufstellung und Aufbewahrung	5
• Transport	10
• Wartung und Regelüberprüfung	11
• Kennzeichnung	11
Bestimmungsgemäße Nutzung	12
Anhang	
Sicherheitstechnische Anforderungen Auszug aus DIN EN 748	14
Standsicherheit von Fußballtoren auf Groß- und Kleinspielfeldern (Mitteilung des DFB an die Fußballverbände)	17
Muster einer Dienstanweisung für die Unterhaltung und Überwachung städt./gem. Sportplätze und Kleinspielfelder (Bundesarbeitsgemeinschaft Deutscher Kommunalversicherer)	20

Gesetz für technische Arbeitsmittel

In der Vergangenheit sind bedauerlicherweise mehrere schwere Unfälle beim Umkippen von Ballspieltoren geschehen. Dabei kam es sowohl zu Unfällen mit schweren Verletzungen und bleibenden Schäden als auch zu Unfällen mit Todesfolge. Für Unfälle mit Ballspieltoren waren unterschiedliche Ursachen wie unsachgemäße Aufstellung, Nutzung alter, ungesicherter Tore, ungesicherte Unterbringung, falscher Transport, mangelhafte oder unterlassene Wartung oder bestimmungsfremde Nutzungen ausschlaggebend.

Bei der Erarbeitung der europäischen Normen zu Ballspieltoren haben die Arbeitsausschüsse diesen Tatbestand berücksichtigt und sicherheitstechnische Anforderungen zur Vermeidung des Umkippens von Ballspieltoren formuliert.

Die Anforderungen aus den europäischen Normen (siehe Anhang) werden in dieser Empfehlung kommentiert, damit Träger und Betreiber von Sporteinrichtungen, Lehrer, Betreuer, Trainer, Übungsleiter u. a. zur Vermeidung der Unfälle beitragen.

Tore für Ballspiele, seien sie stationär, montierbar oder mobil, unterliegen wie andere Spiel- und Sportgeräte dem Gesetz über technische Arbeitsmittel, dem sogenannten Gerätesicherheitsgesetz.

Inzwischen liegen die deutschen Fassungen der drei europäischen Normen für Ballspieltore vor, die neben den Maßen, Anforderungen und Prüfverfahren die sicherheitstechnischen Anforderungen regeln. Sie erschienen mit Ausgabedatum Februar 1996.

- DIN EN 748 Spielfeldgeräte; Fußballtore; Anforderungen und Prüfverfahren einschließlich Sicherheit; Deutsche Fassung EN 748: 1995 (02.1996)
- DIN EN 749 Spielfeldgeräte; Handballtore; Anforderungen und Prüfverfahren einschließlich Sicherheit; Deutsche Fassung EN 749: 1995 (02.1996)
- DIN EN 750 Spielfeldgeräte; Hockeytore; Anforderungen und Prüfverfahren einschließlich Sicherheit; Deutsche Fassung EN 750: 1995 (02.1996)

Hersteller und Vertreiber dürfen Sportgeräte nur in den Verkehr bringen, wenn ihre Beschaffenheit den allgemein anerkannten Regeln der Technik und den Regeln der Sicherheitstechnik entsprechen. Das in den Normen geforderte Sicherheitsniveau kann auch auf andere, jedoch gleichwertige Weise erreicht werden. Das bedeutet, daß auch ungenormte oder von einer geltenden Norm abweichende Geräte den Anforderungen im Sinne des Gesetzes über technische Arbeitsmittel entsprechen müssen.

Hersteller und Vertreiber dürfen an Sportgeräten das Zeichen "GS = geprüfte Sicherheit" anbringen, wenn sie von einer anerkannten Prüfstelle einer Bauartprüfung mit positivem Ergebnis unterzogen wurden.

Gerätesicherheit und Verkehrssicherungspflicht für Träger und Betreiber

Schulträger oder Träger von Sportanlagen sowie Betreiber, denen Sporttreibende anvertraut werden, sind zur Einhaltung der gesetzlichen Anforderungen nach dem Gerätesicherheitsgesetz und der Verkehrssicherung verpflichtet. Dies betrifft die Beschaffung sicherheitskonformer Sportgeräte, den korrekten Aufbau, die Aufstellung, den Transport, die Aufbewahrung, die sachgerechte Wartung, die regelmäßige Überprüfung, die dauerhafte Kennzeichnung und die bestimmungsgemäße Nutzung.

• Beschaffung

Ballspieltore müssen zur Unfallvermeidung den Normen auch in Beziehung auf Festigkeit und Standsicherheit entsprechen. Werden Tore beschafft, die nicht den Fußball-, Handball- oder Hockey-tornormen entsprechen, so müssen sie in jedem Fall den in den Normen festgelegten Sicherheitsanforderungen an Standsicherheit (Verhindern von Verrutschen, Kippen, Umstürzen) und Festigkeit genügen. Ein Zertifikat mit dem "GS-Zeichen" kann die Beschaffung in bestimmten Fällen erleichtern.

• Aufbau, Aufstellung und Aufbewahrung

Ballspieltore werden nach Typen und Größen klassifiziert. Die europäische Norm unterscheidet bei Fußballtoren drei Typen und zwei Größen: 7,32 m x 2,44 m für Wettkampfbedingungen und 5,00 m x 2,00 m für den Trainingsbetrieb, Freizeit und Breitensport und Wettbewerbe im Jugendbereich.

Handball- und Hockeytore haben die Abmessungen 3,00 m x 2,00 m und werden als ortsfeste Tore mit Bodenhülsen und als mobile Tore ausgeführt.

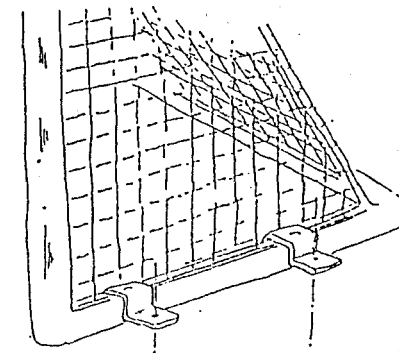
Fußballtore nach DIN EN 748

Typ	Größe	Beschreibung
1	7,32 x 2,44 5,00 x 2,00	Fußballtor mit freier Netzverspannung und Bodenhülsen
2	7,32 x 2,44 5,00 x 2,00	Fußballtore mit Netzkonsolen und Bodenhülsen
3	7,32 x 2,44 5,00 x 2,00	Freistehendes Fußballtor mit Bodenbefestigungen

Aufbau und Aufstellung der Tore müssen nach den Herstellerangaben fachgerecht erfolgen. Hersteller und Vertreiber sind verpflichtet, eine schriftliche Anleitung mitzuliefern. Diese muß auch darauf hinweisen, daß Tore jederzeit (auch wenn sie nicht genutzt werden) gegen Umstürzen zu sichern sind.

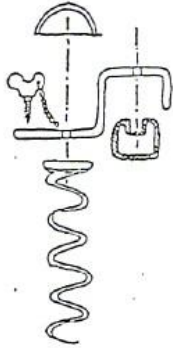
Spielfeld- und Hallentore werden in der Regel in Bodenhülsen fest montiert. Sind wegen Mehrfachnutzungen der Spielfelder die Tore nicht montiert, so sind die Bodenhülsen sicher abzudecken. Bodenhülsen mit fest verbundenem Deckel haben sich bewährt. Bei Nichtbenutzung des Tores müssen die Hülsen belagsbündig geschlossen sein.

Befestigung eines mobilen Tores auf Rasenplätzen



(z. B. für Jugendfußballtore 5,00 m x 2,00 m)

Beispiele für Winkel und Bodenanker für Rasenplätze



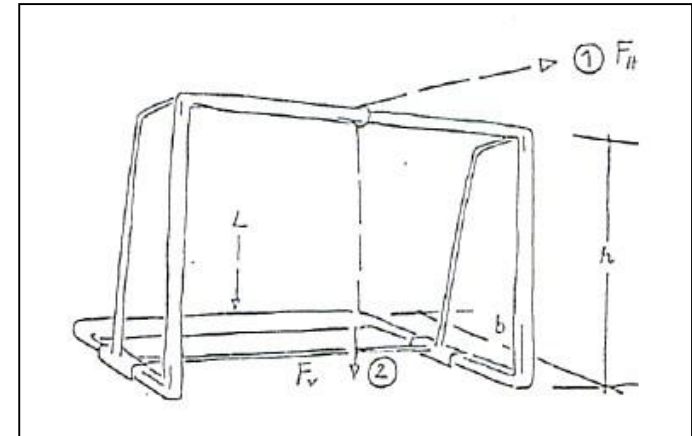
Ist eine Hülsenmontage nicht möglich, so sind die Ballspieltore beispielsweise auf Rasenplätzen mit Bodenankern am seitlichen und gg1. auch hinteren Bodenbügel zu befestigen. Die abgerundeten Winkel und die Bodenanker sind am unteren Torrahmen flächenbündig verschraubt (je Seite mind.2 Stück). Die Flügelmutter werden abgedeckt.

Es sind mindestens 4 Winkel und 4 lange Erdnägeln je Tor (wie Zeltringe mit Riefen oder Rillen für festen Sitz bei leichten Böden) zur Befestigung notwendig.

Nach dem Aufbau und in regelmäßigen Wartungsabständen muss die Standfestigkeit und Festigkeit überprüft werden.

Handelt es sich um mobile Tore, die auf Tennen-, Kunststoff-, Kunstrasen- oder anderen (fest)gebundenen Böden (Asphalt, Beton o. ä.) aufgestellt werden, so müssen diese mit Bodenauslegern, deren Tank mit Sand gefüllt ist oder die mit Sandsäcken unverrückbar beschwert sind, versehen sein. Die Ausleger im Rückraum des Tores liegen flach auf dem Boden auf, haben gerundete Profile, sind, von der Torlinie gemessen, mindestens 2 m tief (abhängig von der Torhöhe) und bei kleinen Toren (Handballtor 3 m x 2 m) mit mindestens 60 kp Masse beschwert.

L = Alternative zur Bodenverankerung: Tank mit 60 kp Last



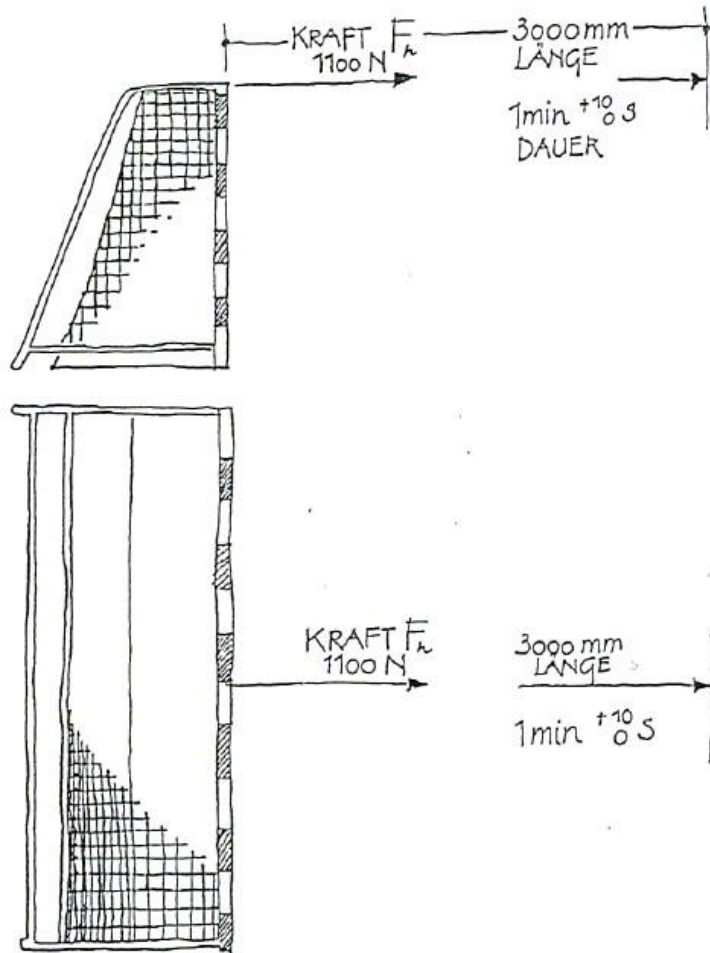
L:1genverhältnis $b \sim h$; Tank mit 60 kp Last (bei Handballtoren)

Mobile Tore haben wie ortsfeste die Anforderungen an Standfestigkeit und Festigkeit zu erfüllen.

Zur Überprüfung der Standfestigkeit $F_h(1)$ nach DIN EN 748 dürfen, beim Einwirken einer horizontalen Kraft von 1100 N (entspricht 112,2 kp) auf die obere Mitte der Querlatte, und zur Überprüfung der Festigkeit beim Einwirken einer senkrechten Kraft $F_h(2)$ von 1800 N (entspricht 183,5 kp) während einer Dauer von 60 sec. bis 70 sec. keine Schäden, kein Kippen oder Verschieben registriert werden.

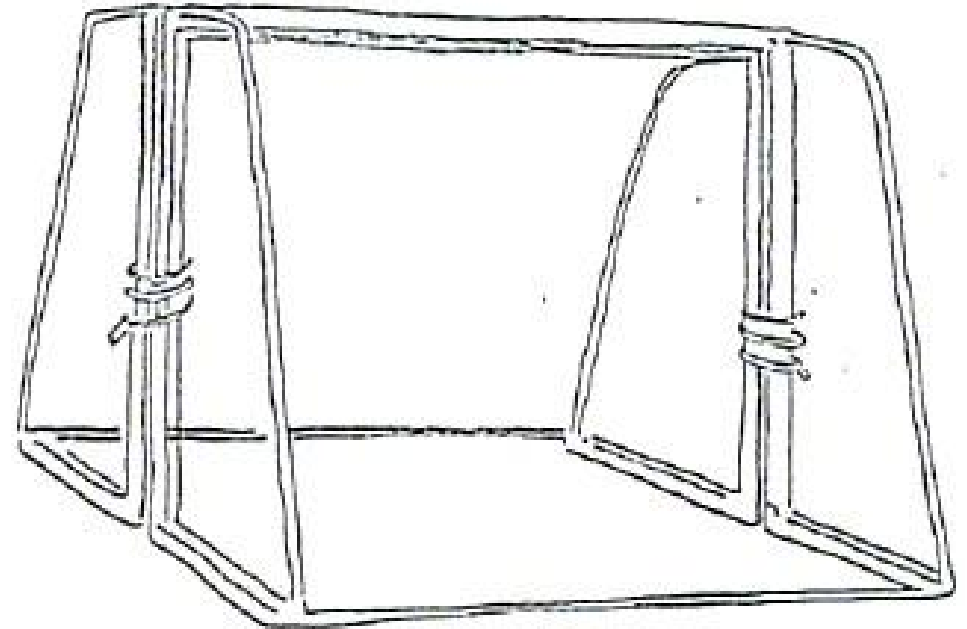
Die Versuche zur Standfestigkeit und zur Festigkeit sind nach der Montage und Aufstellung stationärer Ballspieltore und vor Gebrauch mobiler Tore unter Aufsicht einer Fachkraft durchzuführen. Praxisversuche können auch von Physiklehrern mit Schülern durchgeführt werden.

Standfestigkeit der Ballspieltore nach DIN EN 749



Wird über ein Seil von 3 m Länge 60-70 sec eine horizontale Kraft F von 1100 N (ca. 112 kp) auf die obere Mitte der Querlatte aufgebracht. darf das Ballspieltor weder kippen noch sich verschieben.

Beispiel für das Abstellen mobiler Ballspieltore



Die Prüfung und Kontrolle nach DIN EN 748 reduzieren die Gefahr des Umkippen, sind jedoch kein absoluter Schutz. Sowohl bei stationären wie auch bei mobilen Ballspieltoren sind daher Erklettern, Anhängen u. ä. untersagt. Die Ballspieltore sind laut Norm entsprechend dauerhaft zu kennzeichnen.

Werden mobile Ballspieltore an einem Standort belassen oder für die Zeit der Nichtnutzung abgestellt, so sind sie gegen Missbrauch zu sichern. Nicht benutzte Tore werden in abgeschlossenen, für Unbefugte unzugänglichen Geräteraum untergebracht oder im Freien ohne Netze abseits von Verkehrs- oder Spielbereichen paarweise und stirnseitig zusammengestellt und mit Ketten und Vorhängeschloss oder mit geeigneten Fahrradschlösser (mindestens 2) unverrückbar und kippicher verbunden.

• Transport

Der Betreiber, vertreten durch Übungsleiter, Lehrer u.a., ist auch für den sicheren Transport verantwortlich. Dieser kann durch Fachpersonal vorgenommen werden, ist unter Aufsicht aber auch von Kindern ab einem bestimmten Alter und Jugendlichen leistbar.

Das Tragen des Tores wird von mehreren Personen durchgeführt. Am leichtesten wird es mit der Stirnseite nach unten transportiert. Die tragenden Personen fassen das Tor an den Pfosten und an der Querlatte an und befinden sich immer außerhalb des Tores.

Das Tragen oder Rollen der Tore am Netz ist unzulässig. Verantwortliche Betreuer, Trainer, Lehrer beaufsichtigen den sicheren Transport wie auch das kipp sichere Aufstellen, das Abstellen bzw. die Unterbringung.

- **Wartung und Regelüberprüfung**

Zum sicheren Betrieb gehören die fachgerechte Wartung und die Überprüfung der Gerätesicherheit in angemessenen Abständen. Hierzu haben die Kommunen in der Regel präzise Dienstanweisungen erlassen. Ist dies nicht der Fall, oder bestehen Zweifel für den fachgerechten Betrieb, kann das "Muster einer Dienstanweisung für die Unterhaltung städt./gem. Sportplätze und Kleinspielfelder" von der Bundesarbeitsgemeinschaft Deutscher Kommunalversicherer herangezogen werden. Es ist in der Broschüre "Haftungsrechtliche Organisation im Interesse der Schadenverhütung" erschienen und *beim* jeweils zuständigen Kommunalversicherer erhältlich (Fassung Mai 1997 im Anhang).

- **Kennzeichnung**

Die Tore müssen gut erkennbar den Warnhinweis zum Verbot des Bekletterns, Anhängens oder Schaukelns an der Querlatte, möglichst auch mit Piktogramm, aufweisen.

Ein Warnschild gegen den Missbrauch wird in der Norm ausdrücklich empfohlen.

Aufkleber des bayerischen GU in fluoreszierendem Rot



(Originalgröße ca. 7,5 cm auf 9,5 cm)

Bestimmungsgemäße Nutzung

Betreuer, Trainer, Lehrer, Eltern und andere Verantwortung tragende Personen weisen Kinder, Jugendliche, Sportler und Laiensportler auf den bestimmungsgemäßen Gebrauch und auf die großen Gefahren durch Fehlnutzung (z.B. durch Erklettern, Schaukeln, Anhängen) hin. Umstürzende Tore können schwere Verletzungen, auch tödliche Unfälle durch Schädel- oder Genickbruch hervorrufen.

Ballspiele bringen sowohl beim regelgerechten Spiel wie beim regelarmen Freizeitspiel viel Freude und soziales Erleben. Das Ballspielen wird bestimmungsgemäß gefördert nach dem Motto: Der Ball ist rund und Tore müssen fallen.

Doch Tore dürfen niemals umfallen!

Anhang

Sicherheitstechnische Anforderungen. Auszug aus DIN EN 748

Standsicherheit von Fußballtoren auf Groß- und Kleinspielfeldern
(Mitteilung des DFB an die Fußballverbände)

Muster einer Dienstanweisung für die Unterhaltung und
Überwachung städt./gem. Sportplätze und Kleinspielfelder

Sicherheitstechnische Anforderungen. Auszug aus DIN EN 748¹⁾

Nationales Vorwort (Auszug)

Diese Norm enthält im Abschnitt 4 sicherheitstechnische Festlegungen im Sinne des Gesetzes über technische Arbeitsmittel (Gerätesicherheitsgesetz).

Fußballtore unterliegen dem Gerätesicherheitsgesetz. Sie dürfen als Nachweis für die Einhaltung der darin enthaltenen Sicherheitsanforderungen nach erfolgreich abgeschlossener Prüfung durch eine vom Bundesminister für Arbeit und Sozialordnung bezeichnete Prüfstelle mit dem Zeichen "GS = Geprüfte Sicherheit" gekennzeichnet werden.

4 Sicherheitstechnische Anforderungen

4.1 Allgemeine Anforderungen

Vorstehende Ecken und Kanten müssen mit einem Radius *von* mindestens 3mm abgerundet werden.

4.2 Torrahmen

Zwischen den Torpfosten und dem Bodenrahmen (falls vorhanden) darf kein Freiraum sein. Der Querschnitt der Seitenteile des Bodenrahmens darf nicht über die Torpfosten hinausragen und muß mit mindestens 30 mm abgerundet sein.

4.3 Festigkeit

Bei der Prüfung nach 5.2 darf die Querlatte nicht brechen oder Verformungen größer als 10 mm aufweisen.

4.4 Standfestigkeit

Bei der Prüfung nach 5.3 darf das Tor nicht kippen oder sich verschieben.

¹⁾ Spielfeldgeräte, Fußballtore; Anforderungen und Prüfverfahren einschließlich Sicherheit; Deutsche Fassung EN 748:1995 (02.1996)

ANMERKUNG: Die Bodenröhren sollten in Betonblöcken eingebaut werden, Beispiel siehe Anhang A. die ein Drainageloch aufweisen.

4.5 Netzbefestigung

Bei der Prüfung nach 5.4 darf kein Befestigungspunkt des Netzes brechen oder sich verformen .

Netzbefestigungen müssen so konstruiert sein, daß der Spieler nicht verletzt werden kann. Diese Anforderung ist erfüllt, wenn Öffnungen, nicht größer als 5 mm sind. Bei Verwendung von Karabinerhaken als Befestigungselemente oder Seilendverbindungen sind nur solche zulässig, die mit Überwurfmuttern ausgestaltet sind.

4.6 Fangstellen

Bezüglich Fangstellen siehe pr EN 1176 - 1

5 Prüfverfahren

5.1 Allgemeines

Soweit im Folgenden nichts anderes ausgeführt wird, werden die Anforderungen aus den Abschnitten 3 und 4 durch Messen, Besichtigen oder Erproben geprüft. Die Prüfung wird durchgeführt, nachdem das Tor mindestens 3 h bei einer Temperatur von (23 ± 2) °C konditioniert wurde.

5.2 Bestimmung der Festigkeit

Es wird eine vertikale Kraft von 1 800 N auf die Mitte der Querlatte 1 min . aufgebracht.

Es wird jedes Kippen oder Verschieben festgehalten.

5.3 Bestimmung der Standfestigkeit

Es wird eine horizontale Kraft von 1 100 N auf die obere Mitte der Querlatte 1 min . aufgebracht.

Es wird jedes Kippen oder Verschieben festgehalten.

5.4 Prüfung der Netzbefestigungen

Eine horizontale Kraft von 1 100 N wird 1 000 mm unter der Querlatte in der Mitte des Tores auf die Netzmaschen aufgebracht. Die Kraft ist für 10 s zu überwachen. Die Kraft wird entfernt und festgestellt, ob ein Bruch oder bleibende Verformungen eingetreten ist.

6 Aufbauanleitung

Der Hersteller muß schriftliche Anleitungen für den Zusammenbau und die Aufstellung mitliefern. In den Aufbauanleitungen muß darauf hingewiesen werden, daß auch Tore gegen Umstürzen gesichert werden sollten, die gerade nicht benutzt werden.

7 Warnschild

Ein dauerhaftes Warnschild muß am Tor mit folgendem Wortlaut angebracht werden:

- Dieses Tor ist ausschließlich für Fußball konstruiert und für keinen anderen Zweck;
- Prüfen Sie vor Benutzung dieses Produkts, ob alle Verbindungen fest angezogen sind und prüfen Sie dies später wiederholt;
- Das Tor muß jederzeit gegen Umkippen gesichert werden; Netz oder Torrahmen nicht beklettern.
- ANMERKUNG: Es kann auch ein geeignetes graphisches Symbol benutzt werden.

Kennzeichnung

Tore müssen mit folgenden Angaben gekennzeichnet werden:

8

- a) der Nummer dieser Europäischen Norm EN 748
- b) den Namen oder Warenzeichen des Herstellers, Vertreibers oder Importeurs und dem Herstellungsjahr des Rahmens;
- c) einem Warnschild mit Angaben zum bestimmungsgemäßen Gebrauch des Tores und dem Netztyp nach Abschnitt 7.

Standicherheit von Fußballtoren auf Groß- und Kleinspielfeldern (Mitteilung des OFB an die Fußballverbände)

Vorbemerkung

Zwei Todesfälle von Jugendlichen im Jahr 1996, die von umkippenden Toren erschlagen wurden, veranlaßten den Deutschen Fußball-Bund - mit Hinweis auf die bereits 1995 ergänzte Regel 1 Nr.6 der Amtlichen Fußballregeln der FIFA - zu einer erneuten Mitteilung an die Fußballverbände. Es wurde noch einmal darauf aufmerksam gemacht, daß aus Sicherheitsgründen alle Arten von Fußballtoren (auch mobile Tore, die nicht immer an derselben Stelle aufgestellt werden) immer fest im Boden verankert sein müssen. Damit sind die Benutzer von Fußballtoren, in der Regel also die Vereine, verpflichtet, entsprechende Sicherheitsmaßnahmen zu ergreifen, Unterlassen sie es und kommt es zu einem Unfall, dürften Gerichte in einem Rechtsstreit ein Mitverschulden des Vereins bejahen.

1. Fußball-Regeln des Deutschen Fußball Bundes - DFB

Grundsätzlich gilt Regel 1, Ziff. 6., 2. Absatz:

„Aus Sicherheitsgründen müssen alle Tore (auch tragbare) fest verankert sein.“

Unterlassungen in diesem Bereich führen bei einem Unfall grundsätzlich zu einer (Mit-) Haftung.

2. Gerätenormen des Deutschen Instituts für Normung - DIN

2.1 Tore 7,32 x 2,44 m und 5,00 m x 2,00 m

Die bisher gültige DIN 7900 "Tore 7,32 x 2,44 m für Fußball, Geräte für Freisportanlagen und Hallen; Maße, Anforderungen, Prüfung (1994) wurde durch die DIN- und Europannorm DIN EN 748 „Fußballtore, Anforderungen. und Prüfverfahren einschließlich Sicherheit“ (1996) abgelöst. Zur Sicherheit wird in Ziff. 4.4 „Standfestigkeit“ ausgeführt:

¹ Diese Ausführungen gelten sinngemäß für freistehende Handball- und Hockeytore gemäß DIN EN 749 und DIN EN 750

Bei der Prüfung darf das Tor nicht kippen oder sich verschieben.

Am Tor muß ein Warnschild angebracht sein, das u.a. den Hinweis enthält:

Das Tor muß jederzeit gegen Umkippen gesichert werden.

Zur Gewährleistung der Standicherheit sind für das freistehende Fußballtor mit Bodenbefestigung (Typ 3) der Größen 7,32 x 2,44 m und 5,00 x 2,00 m "Bodenbefestigungen", "Bodenanker" bzw. "Antikipp-Vorrichtungen" (mindestens ein Stück je Seite) vorzusehen,

2.2 Tore 3 m x 2 m

DIN 7897 "Tore 3 m x 2 m für Ballspiele, Geräte für Freisportanlagen und Hallen; Maße, Anforderungen, Prüfung (Juli 1990) fordert für das Tor für Bodenbefestigung (Form B) mindestens 2 Bodenbefestigungen, Die Ausführung wird der Wahl des Herstellers überlassen.

Ziff. 4.2.204 zur Standicherheit führt aus: Um jegliche Verschiebung und jegliches Kippen während der Benutzung zu verhindern, muß das Tor am Boden so standsicher aufgestellt werden, daß bei der im Abschnitt 5.1 angegebenen Prüfung die Querlatte nicht mehr als 50 mm von der Normalstellung abweicht.

3. Kommentar

Im Hinblick darauf, dass

- Großspielfeldtore auf größeren Rasenflächen zum Wechsel der Be-spielung in Längs- und Querrichtung und
 - Kleinfeldtore für eine Mehrzwecknutzung von Kunststoff- oder Kunststoffrasen-Kleinspielfeldern zur Durchführung verschiedener Ballspiele
- rasch versetzbar sein sollen, ist eine leicht handhabbare Vorrichtung am Tor sinnvoll, die in einer Bodenhülse versenkt und arretiert werden kann. Die Bodenhülse sollte einen mit ihr unlösbar verbundenen Deckel besitzen, der bei Nichtbenutzung des Tores die Bodenhülse belagsbündig abschließt. Dieser Vorschlag setzt allerdings voraus, daß die Standorte für das Versetzen der Tore bereits mit der Planung festgelegt und die Bodenhülsen beim Bau der Anlage eingebaut werden.

Bei Rasenspielfeldern dürfen sich die Bodenhülsen nur dann innerhalb des Spielfeldes befinden, wenn die Abdeckung der Hülsen mit einem Kunststoffrasen mit ankaschierter Elastikschiicht versehen ist. Bei der Norm unter 2.1 wäre theoretisch unter dem Begriff .Antikippvorrichtung auch eine Konzeption ohne Boden hülsen denkbar, so z.B. durch Anschweißen von Auslegearmen und Beschweren mit Sandsäcken oder durch Einsatz von mit dem Tor fest verbundenen oder abschraubbaren schweren Eisenrahmen auf der Rückseite, die das Kippen durch das Gegengewicht verhindern. Solche Konstruktionen entsprechen aber wegen der erforderlichen Gewichte kaum der Forderung optimaler Handhabbarkeit. Bei der Norm unter 2.2 verbieten sich vom Wortlaut der Norm her derartige Konzeptionen. Eine weitere, allerdings allein auf Rasenspielfelder beschränkte Lösung stellen entsprechend konstruierte Erdanker dar, mit denen das Tor nach dem Versetzen mit dem Boden verbunden wird; Die Anker müssen so beschaffen sein, daß sie auch bei hoher Bodenfeuchtigkeit den kipp sichereren Stand des Tores gewährleisten.

Welche Vorrichtungen letztendlich erforderlich sind, kann naturgemäß nur im konkreten Einzelfall anhand der jeweiligen Umstände bestimmt werden.

4. Weitere Sicherheitsanforderungen

.Sicherheit" von Toren begrenzt sich nicht auf die Gewährleistung einer technisch einwandfreien Verankerung, sie bezieht ebenfalls die regelmäßige Überwachung des gesamten Tores ein. Die Überprüfung' betrifft vorrangig Holzkonstruktionen, weniger Metall- und Kunststoffkonstruktionen. Vor allem Tore im Freien, mit Pfosten und Querlatte aus Holz, können durch Fäulnis, Pilz- und Schwammbildung so geschädigt werden, daß sie bei Belastung zusammenbrechen.

5. Schlussbemerkung

Im Hinblick auf die drohenden Schäden an Körper und Gesundheit, aber auch aufgrund des bestehenden Haftungsrisikos, werden die in diesem Beitrag enthaltenen Hinweise der weitestgehenden Beachtung anempfohlen. Dies gilt - zur möglichen Schadensbegrenzung für den Betreiber einer Anlage - auch für vorhandene Tore, so daß eine Nachrüstung dringend empfohlen wird.

Muster einer Dienstanweisung für die Unterhaltung und Überwachung städt./gem. Sportplätze und Kleinspielfelder

1. Allgemeines

1.1 Diese Dienstanweisung gilt für Sportplätze, Kleinspielfelder und sonstige, entsprechend eingerichtete Grundstücke - z.B. Schulgrundstücke bei Benutzung außerhalb des Schulbetriebes - (Sportstätten) der Stadt/Gemeinde.

1.2 Um zu gewährleisten, dass alle zu den Sportstätten gehörenden Flächen, Einrichtungen und Sportgeräte sich in einem sicheren, sportlich funktionsfähigen und sauberen Zustand befinden, sind diese in regelmäßigen Zeitabständen zu kontrollieren.

1.3 Zuständig für die Sportstättenwartung und -instandhaltung ist das Sport- und Bäderamt / Grünflächenamt / :
Der Leiter des teilt die dazu notwendigen Dienstkräfte ein.
In Hamburg: Gartenbauämter

2. Kontrollaufgaben und -umfang

2.1 Die Sportstätten sind hauptsächlich auf ihre Verkehrssicherheit hin zu überprüfen. Daneben ist festzustellen, ob Pflege- und Unterhaltungsarbeiten durchzuführen sind.

2.2 Die Kontrollen umfassen insbesondere:

a) Tennenflächen: Spielfelder, Laufbahnen, Anlaufbahnen von Weit-/Hochsprunganlagen, Kugelstoßanlagen, Zuschauerumgänge, Stehtraversen und sonstige Flächen mit Tennenbelag

Überprüfung auf Ebenheit. Löcher, Mulden. Aufhöhungen, Lagerungsdichte, Wasserdurchlässigkeit, Kornzusammensetzung, Entmischung, Feinteilanreicherung, Fremdkörper, Verunreinigungen, Moos, Algen- und Pflanzen bewuchs. tierische Schädlinge

" Herausgeber: Bundesarbeitsgemeinschaft Deutscher Kommunalversicherer.
Aachener Str. 1040.50058 Köln. Telefon: (0221) 48907. Telefax: (0221) 48907-77

b) Rasenflächen: Spielfelder, keine gärtnerischen Anlagen

Überprüfung auf Schnitt, Düngung, Rasenkrankheiten, Narbendichte, *Verwurzelung*, Rasenfilz, Unkräuter, Ebenheit, Löcher, Mulden, Aufhöhungen, Wasserdurchlässigkeit, Bewässerung, Fremdkörper, Verunreinigungen, tierische Schädlinge;

c) Kunststoff-Flächen: Spielfelder, Kunststoff-Flächen von Kugelstoßanlagen, Laufbahnen, Kreissegmente in Kunststoff

Überprüfung auf Moos-, Algen- und Pflanzenbewuchs. Wasserabzug, Rutschgefahr, Fremdkörper, Verunreinigungen, Risse, Nahtschäden, Schnitte, Ablösungen *von* Unterbelag, Abrieb, Zerstörung des Unterbelags. Schäden an Markierungen, tierische Schädlinge;

d) Flächen in Beton: Betonsteinplatten, Betonsteinpflaster, Rasengitter, Bitumen, wassergebundener Decke und sonstigem Material:

Zuschauerumgänge, Einfahrten, Parkflächen, Wurf- und Stoßkreise, Weitsprunggruben, Absprungbalken, Stehtraversen in Beton, Flächen für Mehrzweck-/Sondernutzung

Überprüfung auf Schäden. Vollständigkeit. Wasserabführung, Moos-, Algen- und Pflanzenbewuchs. Rutschgefahr, Verunreinigungen, Fremdkörper, tierische Schädlinge

e) Aufbauten: Fußballtore. Kleinfeldtore, Spielsäulen. Kopfballpendel, Ballfanggitter. Zuschauerbarrieren, Zuschauerüberdachungen, Ballfänge. Kalkcontainer, Garagen oder Container für Sportgeräte

Überprüfung auf Verankerung im Boden (vgl. dazu DIN 18034, DIN 7926 und DIN 7897), Standfestigkeit, sicheren Sitz *von* Verschraubungen, einwandfreien Zustand *von* Schweißnähten, scharfkantige Stellen, Absplitterungen. Betriebssicherheit und sonstige Schäden

f) Betriebseinrichtungen: Beregnungsanlagen (einschl. der zugehörigen Schalteinrichtungen, Elektroanschlüsse, Pumpen, Pumpenschächte und Regner), Wasserentnahmestellen, Hydranten. Stromentnahmestellen, Drainageschächte, Entwässerungsrinnen, Wasserein- und -abläufe, Ruhebänke, Abfallbehälter, Fahrradständer, Fahnenmasten, Sperrpfosten, Sperrgitter

Überprüfung auf Schäden, Funktion, Verunreinigungen, Absplitterungen, Betriebssicherheit, scharfkantige Stellen, Abfallentfernung, Vollständigkeit

g) Einfassungen/Abdeckungen: Randsteine, Umlaufkanten von Laufbahnen, Einfassungen von Sprunggruben und Kugelstoßanlagen, Einfassungen an Zuschauerumgängen und Traversen, Abdeckungen *von* Schächten, Kanälen und Entwässerungsrinnen; Bodenbuchsen zur Aufnahme von Spielsäulen

Überprüfung auf Vollständigkeit, Schäden, Absplitterungen, Ebenerdigkeit bzw. unzulässige Niveauüberhöhung, Verunreinigungen, scharfkantige Stellen, Moos-, Algen- und Pflanzenbewuchs, Betriebssicherheit

h) Zäune einschl. Ballfangüberhöhungen

Überprüfung auf Vollständigkeit und Schäden (z.B. abstehende Drähte)

i) Gärtnerische Anlagen

Überprüfung auf Verunreinigungen und notwendige Pflegemaßnahmen (Schnitt, Auslichtung, Unkrautbeseitigung usw.).

2.3 Während der Kontrollen und auf Grund besonderer Wetterlage (anhaltendes Regenwetter, Vereisung, Schneefall, Tauwetter) ist darauf zu achten, ob Sportstätten zur Vermeidung von Personen- und Sachschäden gesperrt werden müssen. Hinsichtlich der Beispielbarkeit der Sportplätze sind die allgemeinen und auf Einzelfälle bezogenen Anweisungen des Sport- und Bäderamtes / zu beachten.

3. Mängelbeseitigung

3.1 Festgestellte Mängel und Schäden sind unverzüglich zu beseitigen.

3.2 Bei einer unmittelbaren Gefahr für Nutzer und Besucher, die durch eine sofortige Instandsetzung nicht behebbar ist, ist die Gefahrenquelle, notfalls die gesamte Sportstätte, bis zur Beseitigung der Gefahr zu sperren. Über die Sperrung ist das Sport- und Bäderamt unverzüglich zu unterrichten.

3.3 Die mit der Kontrolle und Wartung beauftragten Dienstkräfte beheben kleinere Schäden sofort.

3.4 Alle übrigen festgestellten Mängel und Gefahrenstellen sind von den Kontrollpersonen unverzüglich dem Leiter des Bauhofes / zu melden, der die schnellstmögliche Beseitigung der Schäden durch eigene Kräfte oder Beauftragung Dritter veranlasst.

4. Kontrollzeiträume

4.1 Die Kontrollen hinsichtlich der Verkehrssicherheit sind wöchentlich durchzuführen. Sofern aus besonderem Anlass auf Anordnung des Sport- und Bäderamtes / darüber hinausgehende Prüfungen erforderlich sind, sind diese vorzunehmen ..

4.2 Bei Pumpen-, Drainage- und Entwässerungsschächten genügt eine halbjährliche Überprüfung (ausgenommen Abdeckungen; s. 2.2 f).

4.3 Vor Saisonbeginn und zum Beginn der Winterpause erfolgt eine Besichtigung aller Sportstätten unter Beteiligung des Sport- und Bäderamtes 1 Bauamtes 1 sowie einer Sicherheitsfachkraft.

5. Kontrollunterlagen

5.1 Zum Nachweis der regelmäßigen Überwachung ist für jede Sportstätte ein Kontrollbuch oder Kontrollblatt zu führen.

5.2 Die mit der Überprüfung beauftragten Dienstkräfte tragen das Ergebnis der Kontrolle unter Angabe des Datums und der festgestellten Mängel in das Kontrollblatt für die jeweilige Sportstätte ein. Außerdem ist festzuhalten, welche Arbeiten bzw. Maßnahmen zur Mängelbeseitigung durchgeführt wurden oder noch erforderlich sind.

Herausgeber

Sportministerkonferenz

Mitherausgeber

BUK Bundesverband der Unfallkassen

Deutscher Städtetag

Zentralstelle für Normungsfragen und Wirtschaftlichkeit im Bildungswesen

Bearbeitung

UAG der AG Sportstätten in der Sportministerkonferenz

Redaktion

Zentralstelle für Normungsfragen und Wirtschaftlichkeit im Bildungswesen